

Deco.AO Vierseitiges Zuluftelement

Beschreibung

Die Deco.AO Serie stellt einen vierseitigen Quellluftverteiler dar, der zur stillen und zugfreien Einbringung von Zuluft geeignet ist. Das Resultat raffiniertester Tischlerarbeit aus Birke oder Rotbuche ist ein getestetes Fussbodenmodell mit patentiertem, servicefreien Deco Air Luftverteilungskegel. Das Zuluftelement ist mit einem zirkularen Kanalanschluss und einer Möglichkeit zur Luftmengenmessung versehen.



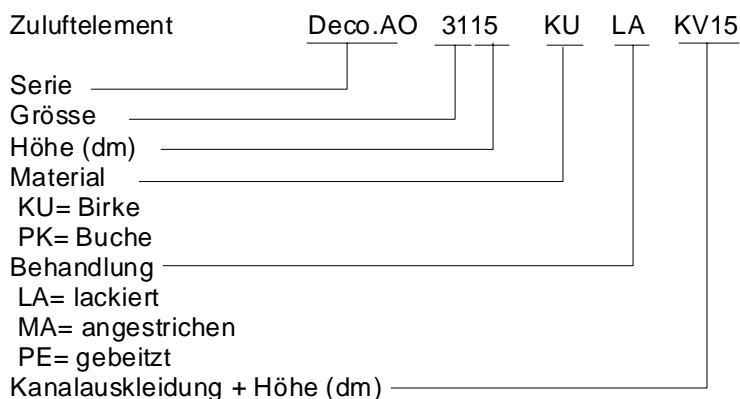
Material und Oberflächenbehandlung

Die Frontabdeckung des Quellluftverters ist aus Birke oder Rotbuche hergestellt und angestrichen, lackiert oder gebeizt nach jedem Geschmack lieferbar. Der integrierte Luftverteilungskegel besteht aus feuerschutzbehandeltem Schaumstoff.

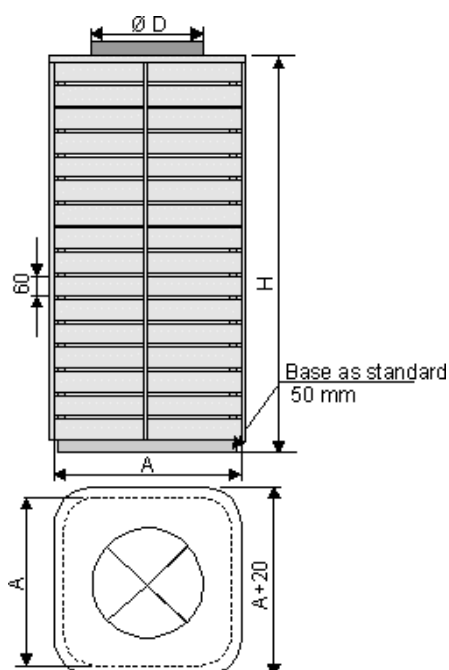
Zubehör

Kanalverkleidung

Bestellspezifikation



Dimensionierung



Grösse	Ø D	A	H
2006	200	345	561
2010	200	345	1058
2510	250	345	1058
2515	250	345	1484
3115	315	345	1484
3220	315	345	1981
3115L	315	530	1484
3120L	315	530	1981
4015L	400	530	1484
4020L	400	530	1984