

Smoki Maxi Grill **New**

250 • 350 • 400 • 500

Smoki®

www.smoki.it

Nuovo sistema di depurazione fumi, grassi e fuliggine, per griglie a carbone o a legna

New system of smoke, fats and soot filtering for wood and charcoal grills



CONFORME ALLE NORME
Unico certificato per il Nord America



**SMOKI** Sistema di depurazione fumi, grassi e fuliggine.

Apparecchiatura applicabile prevalentemente su griglie a carbone e a legna ed abbinabile con ottimi risultati a sistemi di filtrazione e deodorizzazione a secco per aspirazione odori da cucina, con portate fino a 7/8000 m³/h. Per portate superiori è possibile eseguire costruzioni su misura. Il sistema di filtraggio si basa sull'elemento più semplice ed efficace in natura: l'acqua. L'acqua di rete, riciclata dall'impianto con pompa di ricircolo come in tutti gli altri nostri prodotti, provvede a filtrare e depurare i fumi, i grassi e le particelle di fuliggine prodotte dalla combustione, limitando così il consumo dell'acqua. Con il nuovo sistema di lavaggio, tramite l'attraversamento dell'aria in direzione orizzontale, si possono raggiungere delle portate d'aria importanti, mantenendo comunque delle dimensioni compatte e ridotte e migliorando ulteriormente il grado di efficienza. Questo tipo di impianto, a seconda delle proprie caratteristiche, va abbinato ad un aspiratore idoneo con accensione simultanea alla macchina. L'apparecchiatura, inoltre, rispetto alla serie Maxi tradizionale, è provvista di ulteriori filtri meccanici e da un separatore di gocce completamente in acciaio inox. Tali filtri sono facilmente accessibili grazie al portello di ispezione posto comodamente sul fronte della macchina.

**SMOKI** Our new Maxi Grill is specifically designed for smoke, grease and soot filtering of charcoal and wood grills,

but can be used with excellent results together with dry filtration and deodorizing systems for cooking grease and odours. Standard flow rates up to 7/8000 m³/h (4700 CFM). We are able to build higher flow rates on request. This filtering system is based on the most simple and efficient element in nature: water. A combination of fresh and recycled (from the tank) water runs through a recirculation pump to keep nozzles spraying water under high pressure washing the gasses, it then filtrates and purifies the smoke eliminating grease and soot particles produced by combustion. Our new technic is low on water consumption. With this new washing system, thanks to the air crossing in horizontal direction, it is possible to achieve considerable higher air flow rates and the unit is more compact and efficient. This unit, depending on how it is installed, must be hooked up with an aspirator with a simultaneous starting switch to start both units. The unit, moreover, compared to the traditional Maxi range, is equipped with additional mechanical filters and a water separator filter in stainless steel. These filters are easily accessible for easy and quick maintenance of machine.

**SMOKI** Système de dépuraton de fumées, gras et suie.

Installation applicable le plus souvent sur grill à charbon et à bois et utilisable avec d'excellents résultats aux systèmes de filtration et de déodorisation à sec avec aspiration des odeurs de cuisine, d'une portée allant jusqu'à 7/8000m³/h. Pour des portées supérieures des constructions sur mesure sont possibles. Le système de filtrage se base sur l'élément le plus simple et le plus efficace en nature: l'eau. L'eau du réseau, recyclée de l'installation par une pompe de recyclage comme dans tous les autres produits, pourvoit à filtrer et à dépurier les fumées, les gras et les particules de suie produites par la combustion, en limitant ainsi la consommation d'eau. Avec le nouveau système de lavage, par le passage de l'air en direction horizontale, on peut atteindre des portées d'air importantes, tout en maintenant les dimensions compactes et réduites et en améliorant ultérieurement le degré d'efficacité. Ce type d'installation, selon ses propres caractéristiques, va compléter d'un aspirateur adapté avec allumage simultané à l'appareil. L'installation, en outre, par rapport aux séries Maxi traditionnelles, est pourvue d'ultérieurs filtres mécaniques et d'un séparateur de gouttes entièrement en acier inox. Ces filtres sont d'accès facile grace à une petite porte sur le devant de l'appareil.

**SMOKI** Reinigungssystem für Rauch, Fette und Ruß.

Eine Ergänzungsanlage die besonders an Holzkohlengrill's angebracht werden kann, aber auch beste Ergebnisse an Filtersystemen und Anlagen mit trocken desodorierenden Mitteln zum Abzug von Küchengeruch, mit einer Potenz von 7/800 m³/h angebracht werden kann. Für höhere Ansprüche ist es möglich Anlagen nach Maß zu produzieren. Das Filtersystem basiert auf dem einfachsten Element daß wir in der Natur finden, das Wasser. Das Leitungswasser wird von der Anlage durch eine Pumpe gefördert und durch einen Kreislauf immer wieder verwendet, wie alle unsere Produkte, filtert und reinigt es den Rauch, die Fette und die Teil'chen des Rußes die duch Verbrennungen entstehen, und limitiert so den Verbrauch des Wasser's. Mit dem neuen Waschsystem, daß durch den Lauf des Wasser's horizontal geschieht, erreicht man eine große Luftzufuhr, man erhält aber kompakte und geringe Dimensionen und verbessert außerdem den Grad der Wirkungskraft. Dieser Typ einer Anlage, wird jje nach Charaktereigenschaften, an einen tauglichen Abzug angeschlossen, mit dem gleichem Startprogramm. Die Anlage ist außerdem, nicht wie bei der traditionellen Serie Maxi, mit weiteren mechanischen Filtern und eine Absonderungsanlage der Tropfen, die komplett aus Edelstahl hergestellt ist, ausgestattet. Diese Filter sind einfach zu ersetzen, dank einer Insektionstür, die bequem an der Frontseite der Anlage, angebracht ist.

**SMOKI** Sistema de depuración de humos, grasas y hollín.

Componentes y equipo para uso preferiblemente en parrillas a carbón y leña con óptimos resultados en sistema de filtración y de deodorización en seco para aspiración de olores en cocina. Con una capacidad entre 7.000 y 8.000 m³/hora, en el caso de capacidades superiores existe la posibilidad de construirlo y personalizarlo a su medida. El sistema de filtración se basa en el elemento mas simple y eficaz de la naturaleza "El Agua". El Agua de red doméstica reciclada por el equipo con Bomba de recirculación como en todos nuestros otros productos, capaz de filtrar y depurar los humos, las grasas y las partículas de Hollín producidas en la combustión, reduciendo de esta manera el consumo de Agua. Con el nuevo Sistema de lavado a través de la trayectoria del Aire en dirección horizontal, se pueden alcanzar capacidades de Aire muy importantes, manteniendo en cualquier caso las dimensiones compactas y reducidas y mejorando posteriormente el grado de eficacia. Este tipo de equipo, de acuerdo a sus propias características va acoplado a un aspirador idóneo con encendido simultáneo a la máquina. Los componentes, por otro lado respecto a la serie Maxi tradicional, viene previsto a continuación de filtros mecánicos y de un separador de goteo fabricado íntegramente en acero inoxidable. Dichos filtros son fácilmente accesibles gracias a la compuerta de control ubicada comodamente en el frontal de la maquina.

	A mm	B mm	B1 mm	C mm	C1 mm	IN (LXH) mm	D E mm	OUT Ø mm	F G mm	K SCARICO ACQUA	ALIMENTAZIONE V/Hz	POTENZA POMPA Kw/A	PESO A VUOTO Kg	CONTENUTO ACQUA lt	CONSUMO ACQUA lt/h	POTENZA SONORA dB(A)	PORTATA D'ARIA m ³ /h
										Water Discharge to sewer Ø mm	Pump supply voltage V/Hz Poli	Pump power Kw/A	Weight of empty machine Kg	Water content lt	Water consumption Lt/h	Noise emission dB(A)	Air flow m ³ /h
MAXI GRILL 250	812	1050	1100	504	524	400x300	210 270	250	160 265	50	230 V 50 Hz 1P+N+T	0,67 Kw 2,9 A	148	107	40	68	2000
MAXI GRILL 350	910	1050	1100	650	670	500x400	260 325	350	210 325	50	230 V 50 Hz 3P+N+T	0,67 Kw 2,9 A	176	135	40	69	3000
MAXI GRILL 400	1010	1300	1380	800	1030	600x500	310 400	400	235 400	63	380 V 50 Hz 3P+N+T	1,20 Kw 2,83 A	263	266	40	69	6000
MAXI GRILL 500	1200	1400	1480	900	1130	700x600	360 450	500	280 450	63	380 V 50 Hz 3P+N+T	2,20 Kw 5 A	339	349	40	70	7500

Smoki
www.smoki.it

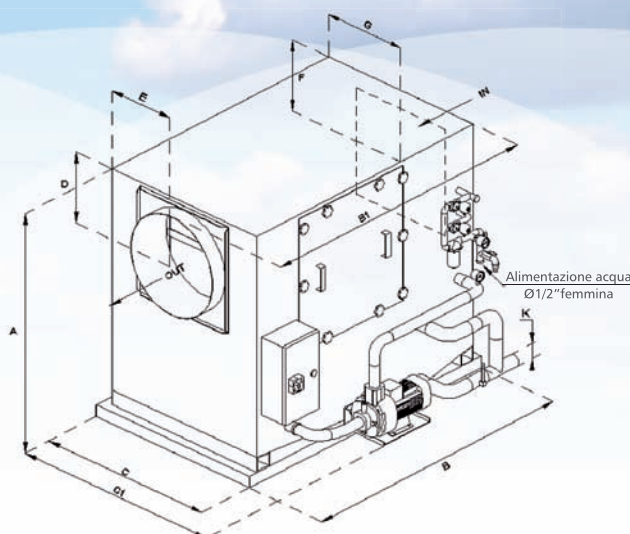
SMOKI s.r.l.

Via E. Romagna, 251
47841 Cattolica (RN) - Italia

Tel. 0541 833748 - Fax 0541 821441

info@smoki.it
commerciale@smoki.it
www.smoki.it

Marco Muccioli cell. 335 5707012
Terenzio Pirani cell. 335 5206031
Davide Pirani cell. 335 5206037

**MAXI GRILL**